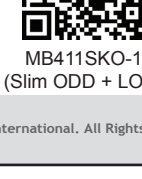
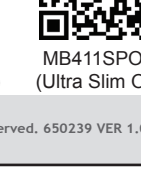


MB411SPO-1B (Slim ODD)



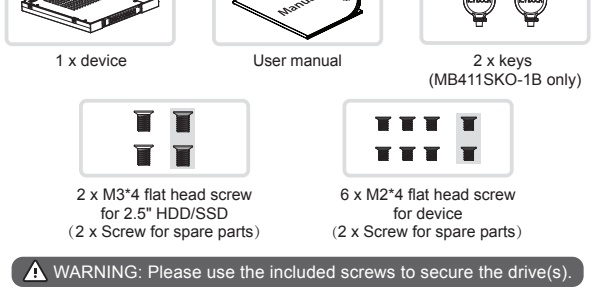
MB411SKO-1B (Slim ODD + LOCK)



MB411SPO-2B (Ultra Slim ODD)

Copyright © ICY DOCK International. All Rights Reserved. 650239 VER 1.0

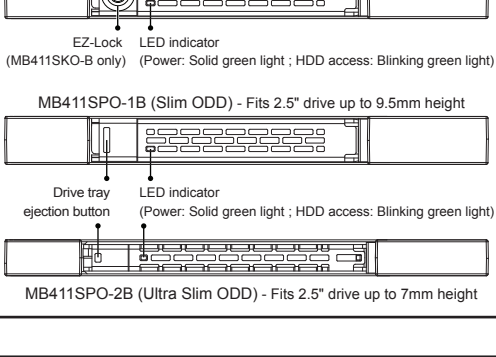
1 Package Contents ● Packungsinhalt ● Contenu ● Contenido del paquete ● 包装について ● 包装説明 ● 包装说明



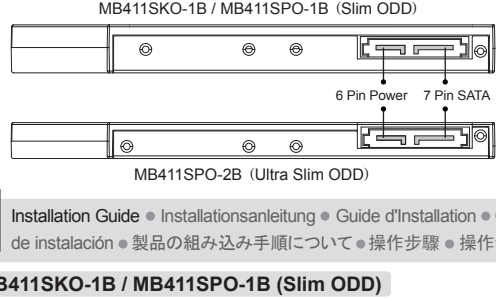
WARNING: Please use the included screws to secure the drive(s).

2 Device Information ● Geräteinformationen ● Informations dispositif ● Información del dispositivo ● 本体説明 ● 機體説明 ● 机体说明

▼ Front View

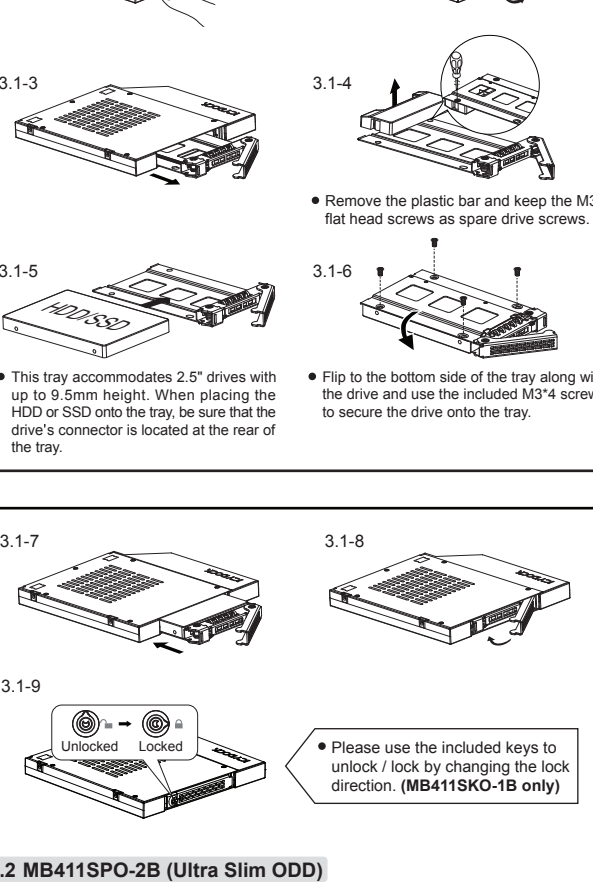


▼ Rear View

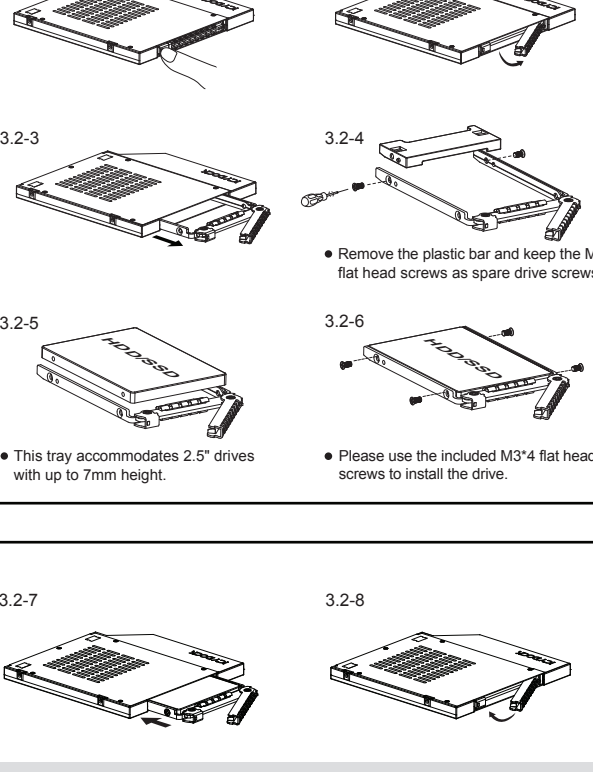


3 Installation Guide ● Installationsanleitung ● Guide d'Installation ● Guía de instalación ● 製品の組み込み手順について ● 操作步驟 ● 操作步驟

3.1 MB411SKO-1B / MB411SPO-1B (Slim ODD)



3.2 MB411SPO-2B (Ultra Slim ODD)



NOTE ● HINWEIS ● REMARQUES ● NOTA ● お知らせ ● 注釋 ● 备注 :

- ICY DOCK reserves the right to change unrelated technical specifications and is subject to change without prior notice.
- ICY DOCK will not be liable for any software, hardware, or data stored within or interfacing with ICY DOCK products which results in damage or malfunction. ICY DOCK will only be responsible for repairs and services of ICY DOCK products.
- Due to different device specifications for the device activity signal, some drives may not support the access LED. If the LED does not function, but the user can read and write to the drive, it may fall under this category. If the LED does not function, and the drive cannot be read or written to, please contact us for troubleshooting.
- To utilize the hot swap function, the host must also support hot swap. To check if your host supports hot swap, please refer to the documentation of the motherboard or controller card's specification.
- For further questions or concerns about ICY DOCK products, please visit us at <http://www.icydock.com>

- ICY DOCK behält sich das Recht vor, Produktupgrades und Veränderungen vorzunehmen. Diese Änderungen können ohne vorherige Ankündigung vorgenommen werden.
- Für den Verlust von auf unseren Produkten oder mit Hilfe unserer Produkte gespeicherten Daten oder Schäden durch jegliche Software oder Hardware die mit unseren Produkten verbunden ist, ist ICY DOCK nicht verantwortlich. ICY DOCK übernimmt nur für die Reparatur von, und Dienstleistungen für ICY DOCK Produkte Verantwortung.
- Auf Grund unterschiedlicher Spezifikationen kann es vorkommen, dass einige Laufwerke das Aktivitätssignal nicht unterstützen. Dieser Fall trifft zu, wenn Sie Lese- und Schreibzugriff auf das Laufwerk haben, die LED aber kein Zugriffssignal anzeigt. Sollten Sie keinen Lese- und Schreibzugriff auf das Laufwerk haben und die LED auch nicht funktionieren, so kontaktieren Sie uns bitte zur Fehlerbehebung.
- Um Hot Swap zu nutzen muss diese Funktion von dem Host unterstützt werden. Konsultieren Sie hierfür bitte die Bedienungsanleitung Ihres Mainboards oder Ihrer Controller-Karte.
- Für weitere Fragen im Zusammenhang mit ICY DOCK Produkten besuchen Sie bitte <http://www.icydock.de>

- ICY DOCK réserve le droit de modifier les spécifications techniques sans préavis.
- ICY DOCK ne pourra être tenu responsable de la perte ou dégradation de tout logiciels, matériels ou données suite à des dommages ou des dysfonctionnements de matériels utilisés avec nos produits ICY DOCK. La responsabilité de ICY DOCK ne pourra être engagée que pour ces propres produits.

- A cause des différentes spécifications des signaux d'activité, certains disques durs ne supportent pas l'accès. Si la LED témoin ne s'allume pas, alors le disque dur n'est pas pris en charge, contactez-nous pour un dépannage.
- Pour profiter pleinement la fonction Hot-Swap, vérifiez que votre configuration accepte également la fonction Hot-Swap.
- Si vous souhaitez obtenir plus d'informations sur nos produits, venez visiter notre site: <http://www.icydock.fr>

- ICY DOCK se reserva el derecho de cambiar las especificaciones técnicas no relacionadas y está sujeto a cambio sin previo aviso.
- ICY DOCK no asumirá ninguna responsabilidad por ningún software, hardware o dato almacenado en los productos ICY DOCK, o que interactúe con estos, que provoque daños o averías. ICY DOCK solamente asumirá la responsabilidad de reparaciones y tareas de servicio de productos ICY DOCK.
- Debido a las diferentes especificaciones de las unidades para la señal de actividad a dichas unidades, algunas de estas puede que no admitan el LED de acceso. Si el LED no funciona pero el usuario puede realizar operaciones de lectura y escritura en la unidad, dicho LED se encuentra dentro de esta categoría. Si el LED no funciona y no se pueden realizar operaciones de lectura o escritura en la unidad, póngase en contacto con nosotros para solucionar el problema.
- Para utilizar la función de intercambio en caliente, el dispositivo principal también debe admitir esta función. Para comprobar sea el dispositivo principal admite la función de intercambio en caliente, consulte las especificaciones y el manual del usuario de la placa base o de la tarjeta controladora.
- Si tiene alguna pregunta o duda acerca de los productos ICY DOCK, visite nos en el sitio web <http://www.icydock.com>

- 当社は製品進級を変更の権利を保留し、もし改版があれば、改めて通知しないので承知して下さい。
- 当社はただICY DOCK製品自身と関連している修理だけ責任を負います。いかなる他のソフトウェア、データと関連している故障はその関連している会社と連絡し、修理を協力して下さい。
- HDD出力信号仕様はメーカーにより異なります。場合によっては一部分HDDが本製品のLEDランプに対応できない場合があります。もしデータの読み書きが問題なければ操作に影響がありません。LEDランプ点灯しない上読み書きできない場合、問い合わせてください。
- フルでHot-Swap機能を使用する場合、同じ場合Hot-Swap機能に対応する必要があります。
- ICY DOCK製品に関するお問い合わせは弊社のホームページ<http://www.icydock.com>へアクセスしてください。

- 本公司保留產品升級與變更之權利，如改版，恕不另行通知。
- 本公司僅負責ICY DOCK產品本身相關的維修。任何跟其它軟體、硬體、資料相關的故障請聯絡其相關公司協助維修。
- 由於不同廠牌和規格硬碟的存取信號設計也會有所不同，部分硬碟可能不支持產品的指示燈顯示方式，如果指示燈顯示不正常，但可以正常存取，則不影響操作，如果硬碟無法正常存取，請聯繫我們。
- 若欲完全使用Hot-swap的功能，則主機也需要支持Hot-swap功能。
- 如欲知更多產品資訊，歡迎上網瀏覽本公司網站：<http://www.icydock.com>。

- 本公司保留产品升级与变更之权利，如改版，恕不另行通知。
- 本公司仅负责ICY DOCK产品本身相关的维修。任何跟其它软件、硬件、数据相关的故障请联络其相关公司协助维修。
- 由于不同厂牌和规格硬盘的存取信号设计也会有所不同，部分硬盘可能不支持产品的指示灯显示方式，如果指示灯显示不正常，但可以正常读写，则不影响运行，如果硬盘无法正常读写，请联系我们。
- 若欲完全使用Hot-swap的功能，则主机也需要支持Hot-swap功能。
- 如欲知更多产品资讯，欢迎上网浏览本公司网站：<http://www.icydock.com>。